

# WaGate Avstängningsspjäll

RIA SPS-RTL DN 200-600

## Specifikation

WaGate stoppspjäll RIA SPS-RTL är avsedd för manuell avstängning av vatten, dagvatten, avlopp och slam. Luckan är tillverkad av PEHD och rostfritt stål för stor motståndskraft mot korrosion och hög driftssäkerhet. Finns i olika alternativa utförande för montage mot olika rör och väggar, för runda väggar i brunnar och andra specialutföranden.

**Användning:** Används i kommunala och industriella anläggningar för dagvattenanläggningar och reningsverk.

Stoppsspjället kan anpassas till olika behov vad det gäller material, dimension och anslutning m.m. Slussluckan kan även levereras monterad i nedstigningsbrunn.

WaGate RIA SPS-RTL levereras med påsvetsat rör för genomföringar genom väggar och brunnar.



## Material

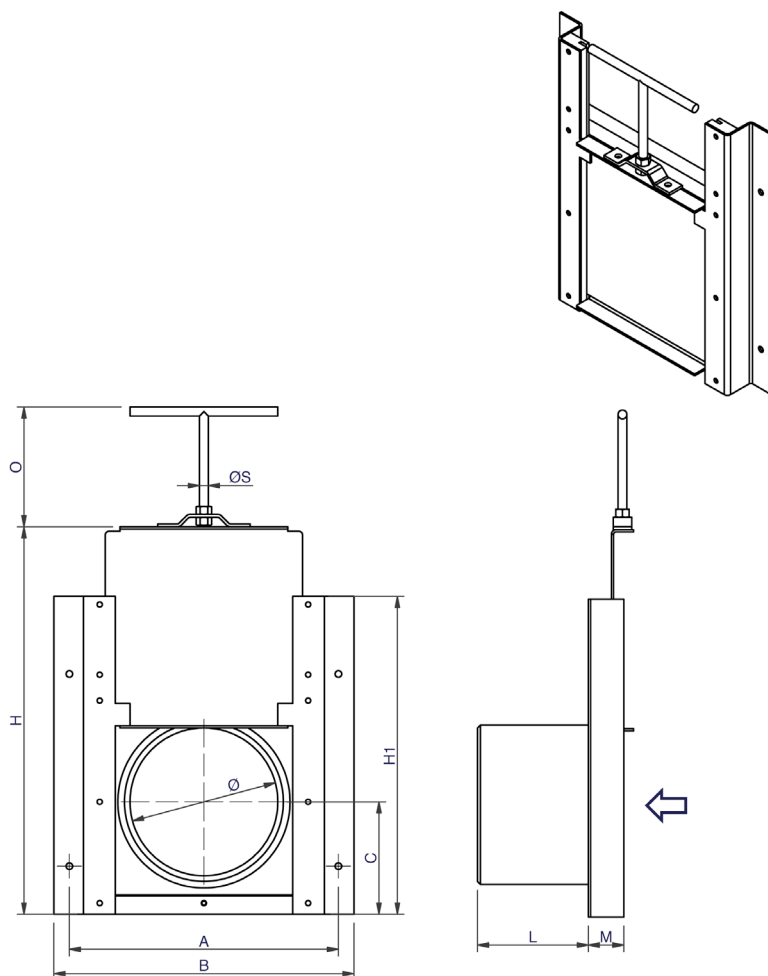
Ram: EN1.4301, (EN1.4404) - PEHD 500  
Spjällpatta: EN1.4301, (EN1.4404)  
Tätning mot spjällplatta: EPDM

## Teknisk data

Vattentät från monteringsidan  
Tätning enligt: DIN 19569-4 tab.1 kl. 3  
Tryckförhållande: 4 mvp

# WaGate Avstängningspjäll

RIA SPS-RTL DN 200-600



## Mått och vikt

DN	Ø	A	B	C	H	H1	L	M	O	ØS	Vikt [kg]	Tryck [mVs]
200	200	364	406	152	524	420	>175	62	>150	12	8	4
250	250	414	456	177	624	550	>200	62	>150	12	10	4
300	315	479	521	210	754	550	>250	62	>150	14	12	4
400	400	564	606	252	924	680	>300	62	>200	14	16	4
500	500	664	706	302	1124	810	>375	62	>200	16	21	4
600	630	794	836	367	1384	940	>475	62	>200	16	27	4

Andra mått mot förfrågan.  
Rätt till konstruktionsförändringar förbehålles.